



INSTYTUT TECHNOLOGII  
PALIW I ENERGII

od 1955

**Mazowsze.**  
serce Polski



# Urządzenia grzewcze zasilane paliwami stałymi w świetle **MAZOWIECKIEJ UCHAWŁY ANTYSMOGOWEJ**

dr inż. Katarzyna Matuszek

# Plan prezentacji

---

1. **Domowe kotły c.o. na paliwa stałe**
2. **Miejscowe ogrzewacze pomieszczeń**
3. **Systemy kominowe, kominy, przewody kominowe**
4. **Przeglądy kominiarskie**
5. **Aspekty dotyczące kontroli**

# Proces spalania



Zawartość węgla c: 65 - 75 %  
Zawartość wodoru h: 4 - 6 %  
Wartość opałowa: 23 - 30 MJ/kg



Zawartość węgla c: 35 - 45 %  
Zawartość wodoru h: 4 - 7 %  
Wartość opałowa: 10 - 19 MJ/kg

# Urządzenia grzewcze - podział

Urządzenie grzewcze - rodzaje Uchwała nr 162/17*	Akty legislacyjne i normatywne
<b>Kotły</b> §2 pkt. 1 i 2	<ul style="list-style-type: none"><li>- Rozporządzenie Ministra Rozwoju i Finansów z dn. 01.08.2017 r. w sprawie wymagań dla kotłów na paliwa stałe z późn. zm.</li><li>- Rozporządzenie Komisji (UE) 2015/<b>1189</b> z dn. 28.04.2015 r. w sprawie wykonania dyrektywy Parlamentu Europejskiego i Rady 2009/125/WE w odniesieniu do wymogów dotyczących <b>ekoprojektu dla kotłów</b> na paliwo stałe</li><li>- Norma <b>PN-EN 303-5</b> Kotły grzewcze. Część 5: Kotły grzewcze na paliwa stałe z ręcznym i automatycznym zasypem paliwa o mocy nominalnej do 500 kW. Terminologia, wymagania, badania i oznakowanie.</li><li>- Rozporządzenie Delegowane Komisji (UE) 2015/1187 z dn. 27.04.2015 r. uzupełniające dyrektywę Parlamentu Europejskiego i Rady 2010/30/UE w odniesieniu do etykiet efektywności energetycznej dla kotłów na paliwa stałe i zestawów zawierających kocioł na paliwo stałe, ogrzewacze dodatkowe, regulatory temperatury i urządzenia słoneczne</li></ul>
<b>Miejscowe ogrzewacze pomieszczeń</b> §2 pkt. 3	<ul style="list-style-type: none"><li>- Rozporządzenie Komisji (UE) 2015/<b>1185</b> z dn. 24.04.2015 r. w sprawie wykonania dyrektywy Parlamentu Europejskiego i Rady 2009/125/WE w odniesieniu do wymogów dotyczących <b>ekoprojektu dla miejscowych ogrzewaczy pomieszczeń</b> na paliwo stałe</li><li>- Normy odpowiednie dla danego typu ogrzewacza</li><li>- Rozporządzenie Delegowane Komisji (UE) 2015/1186 z dn. 24.04.2015 r. uzupełniające dyrektywę Parlamentu Europejskiego i Rady 2010/30/UE w odniesieniu do etykietowania energetycznego miejscowych ogrzewaczy pomieszczeń</li></ul>

\*) Uchwała Sejmiku Województwa Mazowieckiego z dn. 24.10.2017 r. w sprawie wprowadzenie na obszarze województwa mazowieckiego ograniczeń i zakazów w zakresie eksploatacji instalacji, w których następuje spalanie paliw

# Urządzenia grzewcze – „Uchwała Antysmogowa”

§ 2. Rodzaje instalacji, dla których wprowadza się ograniczenia i zakazy w zakresie ich eksploatacji to instalacje, w których następuje spalanie paliw stałych w rozumieniu art. 3 pkt 3 ustawy z dnia 10 kwietnia 1997 r. – Prawo energetyczne (Dz. U. 2017 r. poz. 220, 791, 1089, 1387 i 1566), w szczególności piece, kominki i kotły, w tym kotły wchodzące w skład zestawów zawierających kocioł na paliwo stałe, ogrzewacze dodatkowe, regulatory temperatury i urządzenia słoneczne, jeżeli:

- 1) dostarczają ciepło do systemu centralnego ogrzewania, lub
- 2) dostarczają ciepło do systemu ogrzewania wody użytkowej, lub



§ 10. Uchwała wchodzi w życie po upływie 14 dni od dnia ogłoszenia, z następującymi wyjątkami:

- 2) wymagania określone w § 5, dla instalacji, których eksploatacja rozpocznie się przed dniem wejścia w życie uchwały, będą obowiązywać:
  - a) od dnia 1 stycznia 2023 r. – w przypadku instalacji niespełniających wymagań w zakresie sprawności cieplnej i emisji zanieczyszczeń określonych dla klasy 3, 4 lub 5 według normy PN-EN 303-5:2012,
  - b) od dnia 1 stycznia 2028 r. – w przypadku instalacji spełniających wymagania w zakresie sprawności cieplnej i emisji zanieczyszczeń określonych dla klasy 3 lub klasy 4 według normy PN-EN 303-5:2012;



# Urządzenia grzewcze – „Uchwała Antysmogowa”

§ 2. Rodzaje instalacji, dla których wprowadza się ograniczenia i zakazy w zakresie ich eksploatacji to instalacje, w których następuje spalanie paliw stałych w rozumieniu art. 3 pkt 3 ustawy z dnia 10 kwietnia 1997 r. – Prawo energetyczne (Dz. U. 2017 r. poz. 220, 791, 1089, 1387 i 1566), w szczególności piece, kominki i kotły, w tym kotły wchodzące w skład zestawów zawierających kocioł na paliwo stałe, ogrzewacze dodatkowe, regulatory temperatury i urządzenia słoneczne, jeżeli:

3) wydzielają ciepło poprzez:

- a) bezpośrednie przenoszenie ciepła, lub
- b) bezpośrednie przenoszenie ciepła w połączeniu z przenoszeniem ciepła do cieczy, lub
- c) bezpośrednie przenoszenie ciepła w połączeniu z systemem dystrybucji gorącego powietrza.



Miejscowe Ogrzewacze  
Pomieszczeń

§ 10. Uchwała wchodzi w życie po upływie 14 dni od dnia ogłoszenia, z następującymi wyjątkami:

- 3) wymagania określone w § 6, dla instalacji, których eksploatacja rozpocznie się przed dniem wejścia w życie uchwały, będą obowiązywać od dnia 1 stycznia 2023 r., z wyjątkiem instalacji, które zostaną wyposażone w urządzenie zapewniające redukcję emisji pyłu do wartości określonych w punkcie 2 lit. a) załącznika II do rozporządzenia Komisji (UE) 2015/1185 z dnia 24 kwietnia 2015 r. w sprawie wykonania dyrektywy Parlamentu Europejskiego i Rady 2009/125/WE w odniesieniu do wymogów dotyczących ekoprojektu dla miejscowych ogrzewaczy pomieszczeń na paliwo stałe.



# Urządzenia grzewcze – „Uchwała Antysmogowa”

§ 5. W przypadku instalacji, o których mowa w § 2 pkt 1 i 2, dopuszcza się wyłącznie eksploatację instalacji zapewniających minimalne poziomy sezonowej efektywności energetycznej i normy emisji zanieczyszczeń dla sezonowego ogrzewania pomieszczeń określonych w pkt 1 załącznika II do rozporządzenia Komisji (UE) 2015/1189 z dnia 28 kwietnia 2015 r. w sprawie wykonania dyrektywy Parlamentu Europejskiego i Rady 2009/125/WE (Dz. U. UE L 193 z 21.7.2015, str. 100, z późn. zm.<sup>2)</sup>) w odniesieniu do wymogów dotyczących ekoprojektu dla kotłów na paliwo stałe.



§ 6. W przypadku instalacji, o których mowa w § 2 pkt 3, dopuszcza się wyłącznie eksploatację instalacji, które spełniają minimalne poziomy sezonowej efektywności energetycznej i normy emisji zanieczyszczeń dla sezonowego ogrzewania pomieszczeń określone w pkt 1 i 2 załącznika II do rozporządzenia Komisji (UE) 2015/1185 z dnia 24 kwietnia 2015 r. w sprawie wykonania dyrektywy Parlamentu Europejskiego i Rady 2009/125/WE (Dz. U. UE L 193 z 21.7.2015, str. 1, z późn. zm.<sup>3)</sup>) w odniesieniu do wymogów dotyczących ekoprojektu dla miejscowych ogrzewaczy pomieszczeń na paliwo stałe.



# Urządzenia grzewcze – „Uchwała Antysmogowa”

---

§ 7. Podmiot eksploatujący instalację jest zobowiązany do wykazania spełniania wymagań określonych w niniejszej uchwale poprzez przedstawienie dokumentów potwierdzających spełnienie tych wymagań, w szczególności:

- 1) dokumentacji technicznej urządzenia, lub
- 2) instrukcji dla instalatorów i użytkowników, o której mowa w pkt 2 lit. a) załącznika II do rozporządzenia Komisji (UE) 2015/1189 z dnia 28 kwietnia 2015 r. w sprawie wykonania dyrektywy Parlamentu Europejskiego i Rady 2009/125/WE w odniesieniu do wymogów dotyczących ekoprojektu dla kotłów na paliwo stałe oraz w pkt 3 lit. a) załącznika II do rozporządzenia Komisji (UE) 2015/1185 z dnia 24 kwietnia 2015 r. w sprawie wykonania dyrektywy Parlamentu Europejskiego i Rady 2009/125/WE w odniesieniu do wymogów dotyczących ekoprojektu dla miejscowych ogrzewaczy pomieszczeń na paliwo stałe.



# Urządzenia grzewcze – „Uchwała Antysmogowa” nowelizacja

## § 1.

W uchwale nr 162/17 Sejmiku Województwa Mazowieckiego z dnia 24 października 2017 r. w sprawie wprowadzenia na obszarze województwa mazowieckiego, ograniczeń i zakazów w zakresie eksploatacji instalacji, w których następuje spalanie paliw (Dz. Urz. Woj. Maz. poz. 9600), wprowadza się następujące zmiany:

**Obszar obowiązywania:** m.st. Warszawa

**Paliwo spalane w urządzeniu:** węgiel kamienny i paliwa stałe produkowane z wykorzystaniem tego węgla

**Urządzenia:** kotły i MOP nie spełniające „ekoprojektu”

**Paliwo spalane w urządzeniu:** węgiel kamienny i paliwa stałe produkowane z wykorzystaniem tego węgla

**Data rozpoczęcia eksploatacji:** bez znaczenia

**Koniec eksploatacji:** **przed 01.10.2023 r.**

**Urządzenia:** kotły nie spełniające „ekoprojektu” jednocześnie spełniające „5 klasę” wg PN-EN 303-5:2012

**Przypadek I:**

**Data rozpoczęcia eksploatacji:** do 10.11.2017 r.

**Koniec eksploatacji :** **do czasu ustania ich żywotności**

**Przypadek II:**

**Data rozpoczęcia eksploatacji:** po 10.11.2017 r.

**Koniec eksploatacji :** **przed 01.10.2023 r.**

**Urządzenia:** kotły i MOP spełniające „ekoprojekt”

**Przypadek I:**

**Data rozpoczęcia eksploatacji:** do 01.06.2022 r.

**Koniec eksploatacji :** **do czasu ustania ich żywotności**

**Przypadek II:**

**Data rozpoczęcia eksploatacji:** po 01.06.2022 r.

**Koniec eksploatacji :** **przed 01.10.2023 r.**

# Urządzenia grzewcze – „Uchwała Antysmogowa” nowelizacja

## § 1.

W uchwale nr 162/17 Sejmiku Województwa Mazowieckiego z dnia 24 października 2017 r. w sprawie wprowadzenia na obszarze województwa mazowieckiego, ograniczeń i zakazów w zakresie eksploatacji instalacji, w których następuje spalanie paliw (Dz. Urz. Woj. Maz. poz. 9600), wprowadza się następujące zmiany:

**Obszar obowiązywania:** gminy wchodzące w skład powiatów: grodziskiego, legionowskiego, mińskiego, nowodworskiego, piaseczyńskiego, pruszkowskiego, otwockiego, warszawskiego zachodniego oraz wołomińskiego  
**Paliwo spalane w urządzeniu:** węgiel kamienny i paliwa stałe produkowane z wykorzystaniem tego węgla

**Urządzenia:** kotły i MOP nie spełniające „ekoprojektu”

**Paliwo spalane w urządzeniu:** węgiel kamienny i paliwa stałe produkowane z wykorzystaniem tego węgla

**Data rozpoczęcia eksploatacji:** bez znaczenia

**Koniec eksploatacji:** **przed 01.01.2028 r.**

**Urządzenia:** kotły nie spełniające „ekoprojektu” jednocześnie spełniające „5 klasę” wg PN-EN 303-5:2012

**Przypadek I:**

**Data rozpoczęcia eksploatacji:** do 10.11.2017 r.

**Koniec eksploatacji :** **do czasu ustania ich żywotności**

**Przypadek II:**

**Data rozpoczęcia eksploatacji:** po 10.11.2017 r.

**Koniec eksploatacji :** **przed 01.01.2028 r.**

**Urządzenia:** kotły i MOP spełniające „ekoprojekt”

**Przypadek I:**

**Data rozpoczęcia eksploatacji:** do 01.06.2022 r.

**Koniec eksploatacji :** **do czasu ustania ich żywotności**

**Przypadek II:**

**Data rozpoczęcia eksploatacji:** po 01.06.2022 r.

**Koniec eksploatacji :** **przed 01.01.2028 r.**

# Kotły c.o.

---



# Kotły c.o. – definicja

---

**ROZPORZĄDZENIE KOMISJI (UE) 2015/1189**

**z dnia 28 kwietnia 2015 r.**

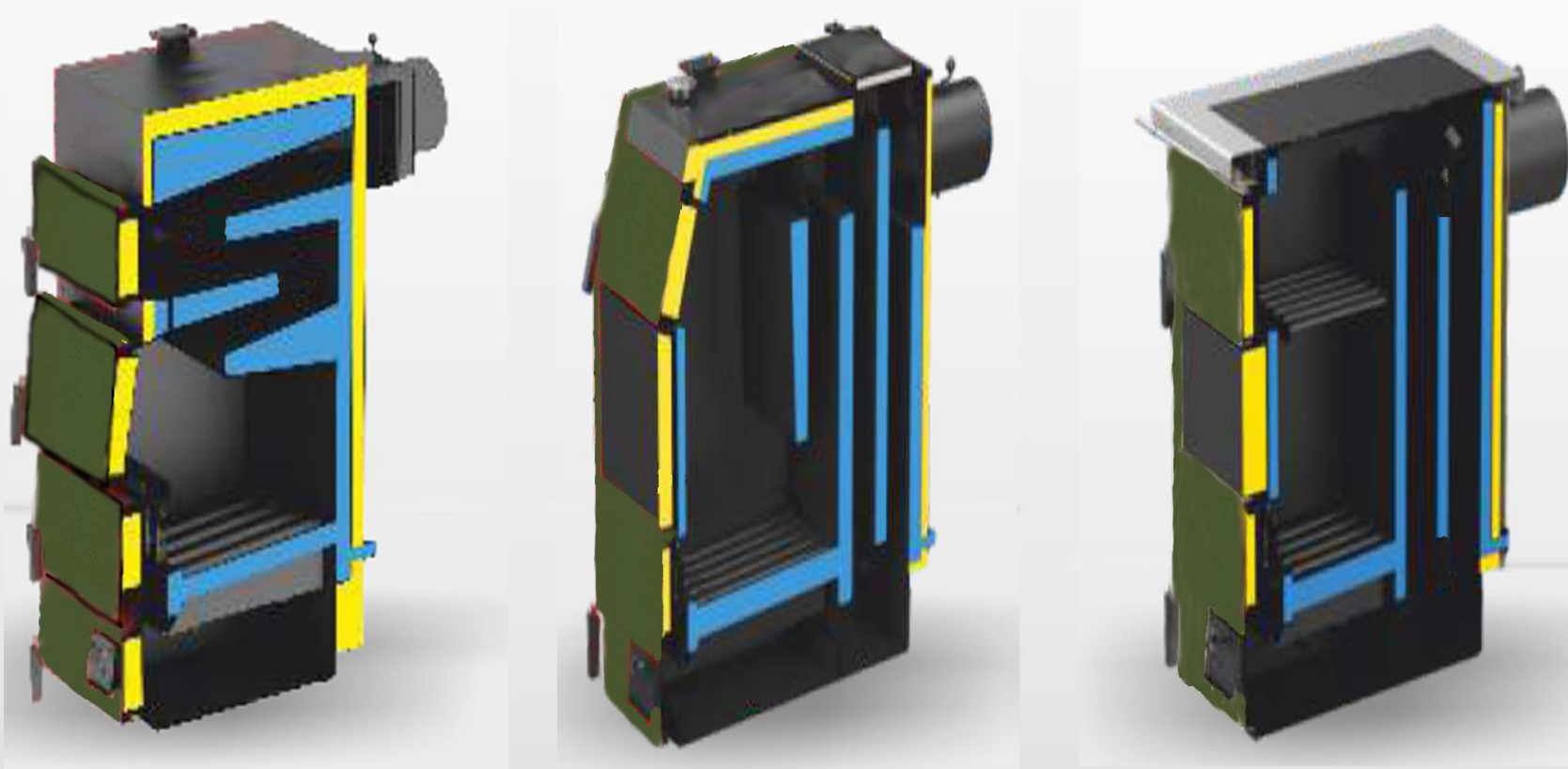
**w sprawie wykonania dyrektywy Parlamentu Europejskiego i Rady 2009/125/WE w odniesieniu do wymogów dotyczących ekoprojektu dla kotłów na paliwo stałe**

**(Tekst mający znaczenie dla EOG)**

„kocioł na paliwo stałe” oznacza urządzenie wyposażone w co najmniej jedno źródło ciepła na paliwo stałe, dostarczające ciepło do wodnego systemu centralnego ogrzewania w celu uzyskania i utrzymania na wybranym poziomie temperatury wewnętrznej w co najmniej jednym zamkniętym pomieszczeniu, przy czym jego strata ciepła względem otoczenia jest nie większa niż 6 % znamionowej mocy cieplnej;

# Kotły c.o. z ręcznym zasypem paliwa

---



# Kotły c.o. z ręcznym zasypem paliwa c.d.

Przykład konstrukcji kotłów c.o. z przeznaczeniem do różnego sposobu prowadzenia procesu spalania (od góry i tradycyjnie „na żar”) na podstawie kotłów c.o. Zakładu Metalowo-Kotlarskiego SAS; <http://www.sas.busko.pl>



konstrukcja przystosowana do „górnego spalania”

źródło: <https://krakow.wyborcza.pl>

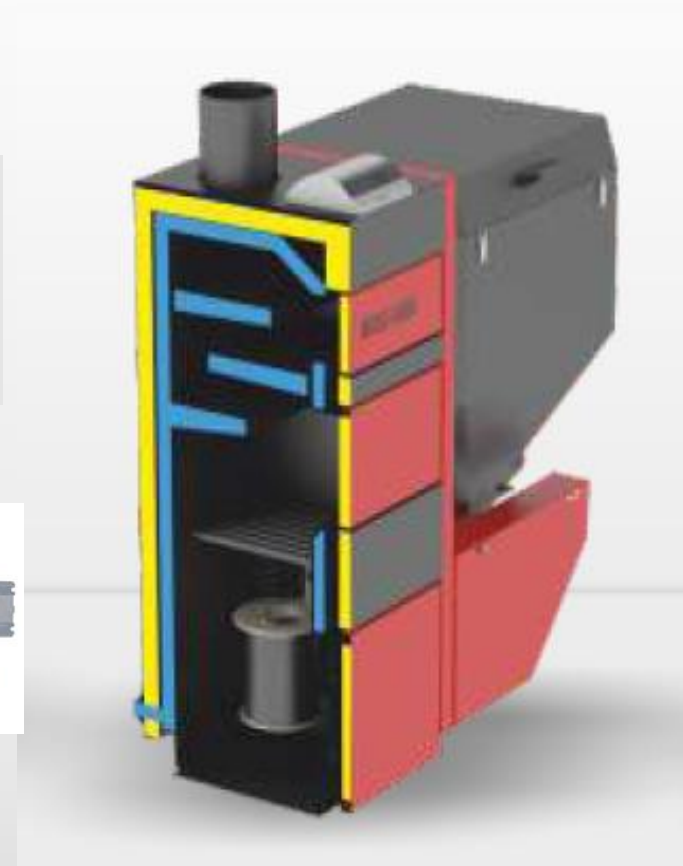


konstrukcja o przeznaczeniu do spalania sposobem tradycyjnym



# Kotły c.o. z automatycznym zasypem paliwa - rodzaje

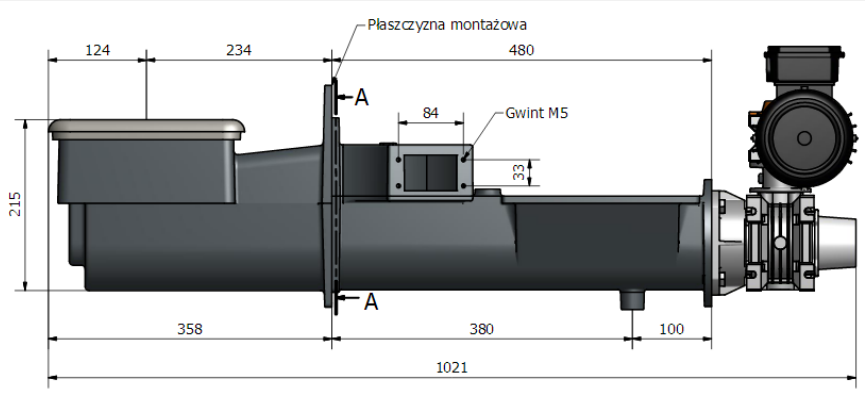
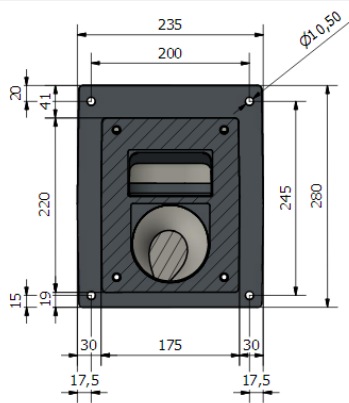
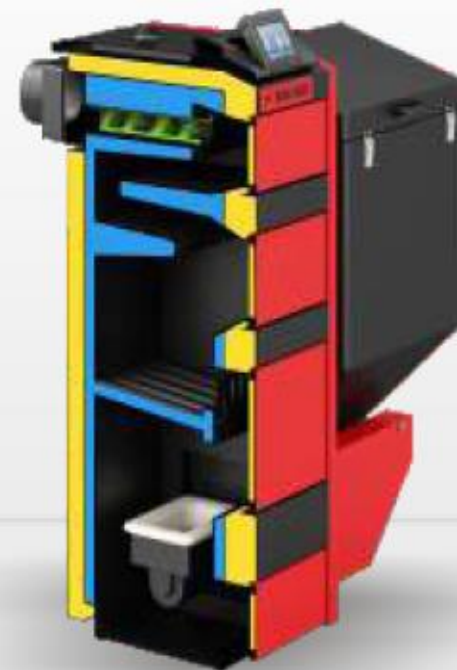
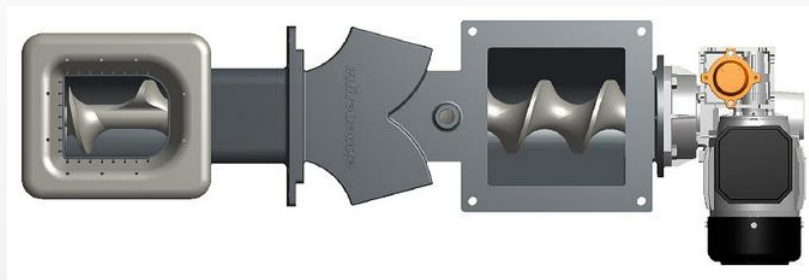
---



[www.pancerpol.com.pl](http://www.pancerpol.com.pl)




# Kotły c.o. z automatycznym zasypem paliwa – rodzaje c.d.



[www.ekoenergia.eu](http://www.ekoenergia.eu)

# Kotły c.o. z automatycznym zasypem paliwa – rodzaje c.d.

YouTube PL kotrem kwmp2 ceramic

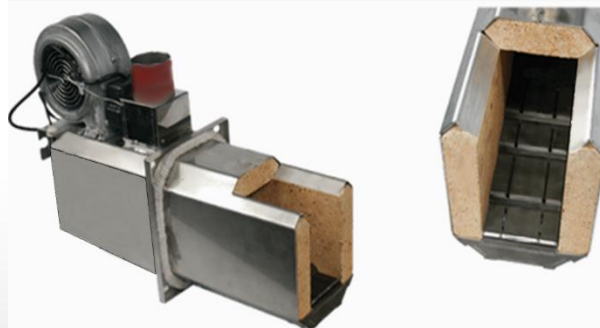


0:24 / 1:00

Kocioł KOTREM 25kW CERAMIC z podajnikiem dwutłokowym

# Kotły c.o. z automatycznym zasypem paliwa – rodzaje c.d.

---



# Kotły c.o. – efektywność energetyczna (etykietyzacja)

---

Od 1.04.2017r. istnieje wymóg rozporządzenia:

ROZPORZĄDZENIE DELEGOWANE KOMISJI (UE) 2015/1187 z dnia 27 kwietnia 2015 r. uzupełniające dyrektywę Parlamentu Europejskiego i Rady 2010/30/UE w odniesieniu do etykiet efektywności energetycznej dla kotłów na paliwo stałe i zestawów zawierających kocioł na paliwo stałe, ogrzewacze dodatkowe, regulatory temperatury i urządzenia słoneczne.

Generalnie, dla urządzeń grzewczych, rozporządzenie to wprowadza konieczność zamieszczania etykiety z oznaczeniem np. A+, A, B (podobnie jak dla pralki czy lodówki).

# Kotły c.o. – efektywność energetyczna (etykietyzacja) c.d.

ROZPORZĄDZENIE DELEGOWANE KOMISJI (UE) 2015/1187

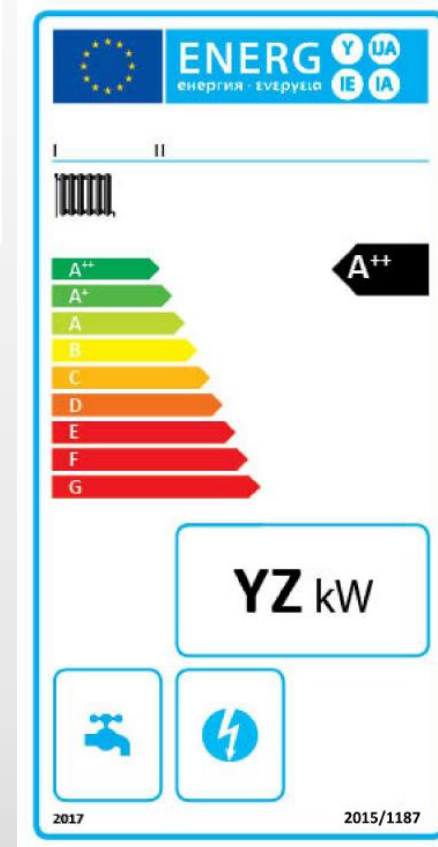
z dnia 27 kwietnia 2015 r.

uzupełniająca dyrektywę Parlamentu Europejskiego i Rady 2010/30/UE w odniesieniu do etykiet efektywności energetycznej dla kotłów na paliwo stałe i zestawów zawierających kocioł na paliwo stałe, ogrzewacze dodatkowe, regulatory temperatury i urządzenia słoneczne

(Tekst mający znaczenie dla EOG)

Klasy efektywności energetycznej kotłów na paliwo stałe

Klasa efektywności energetycznej	Współczynnik efektywności energetycznej (EEI)
A <sup>+++</sup>	$EEI \geq 150$
A <sup>++</sup>	$125 \leq EEI < 150$
A <sup>+</sup>	$98 \leq EEI < 125$
A	$90 \leq EEI < 98$
B	$82 \leq EEI < 90$
C	$75 \leq EEI < 82$
D	$36 \leq EEI < 75$
E	$34 \leq EEI < 36$
F	$30 \leq EEI < 34$
G	$EEI < 30$



# Kotły c.o. – norma vs. prawo

Sposób zasilania paliwem	Rodzaj paliwa	Nominalna moc cieplna kW	Graniczne wartości emisji zanieczyszczeń ( mg/m <sup>3</sup> przy 10 % O <sub>2</sub> )								
			CO			OGC (LZO)			Pył		
			Klasa 3	Klasa 4	Klasa 5	Klasa 3	Klasa 4	Klasa 5	Klasa 3	Klasa 4	Klasa 5
Ręczny	Biogeniczne	≤ 50	5000	1200	700	150	50	30	150	75	60
		> 50 ≤ 150	2500			100			150		
		> 150 ≤ 500	1200			100			150		
	Kopalne	≤ 50	5000			150			125		
		> 50 ≤ 150	2500			100			125		
		> 150 ≤ 500	1200			100			125		
Automatyczny	Biogeniczne	≤ 50	3000	1000	500	100	30	20	150	60	40
		> 50 ≤ 150	2500			80			150		
		> 150 ≤ 500	1200			80			150		
	Kopalne	≤ 50	3000			100			125		
		> 50 ≤ 150	2500			80			125		
		> 150 ≤ 500	1200			80			125		

Sposób zasilania paliwem	Rodzaj paliwa	Nominalna moc cieplna kW	Graniczne wartości emisji zanieczyszczeń (emisja sezonowa) (mg/m <sup>3</sup> przy 10 % O <sub>2</sub> )			
			CO	OGC (LZO)	Pył	NO <sub>x</sub>
Ręczny	Biogeniczne	≤ 500	700	30	60	200
	Kopalne					350
Automatyczny	Biogeniczne	≤ 500	500	20	40	200
	Kopalne					350

Emisja sezonowa E<sub>s</sub> (CO, OGC, pył, NO<sub>x</sub>)  
 E<sub>s,p</sub> - emisja przy obciążeniu częściowym  
 E<sub>s,n</sub> - emisja przy obciążeniu nominalnym

$$E_s = 0,85 \cdot E_{s,p} + 0,15 \cdot E_{s,n}$$

# PN-EN 303-5:2021

Table 7 — Emission limits

Stoking	Fuel	Nominal heat output	Emission limits								
			CO			OGC			PM (dust)		
		kW	mg/m <sup>3</sup> at 10 % O <sub>2</sub> <sup>a</sup>								
			class	class	class	class	class	class	class	class	class
	3	4	5	3	4	5	3 <sup>b</sup>	4	5		
manual	biogenic	≤ 50	5 000	1200	700	150	50	30	150	75	60
		> 50 ≤ 150	2 500			100			150		
		> 150 ≤ 500	1 200			100			150		
	fossil	≤ 50	5 000			150			125		
		> 50 ≤ 150	2 500			100			125		
		> 150 ≤ 500	1 200			100			125		
automatic	biogenic	≤ 50	3 000	1000	500	100	30	20	150	60	40
		> 50 ≤ 150	2 500			80			150		
		> 150 ≤ 500	1 200			80			150		
	fossil	≤ 50	3 000			100			125		
		> 50 ≤ 150	2 500			80			125		
		> 150 ≤ 500	1 200			80			125		

NOTE The dust values in this Table are based on the experience of the gravimetric filter method. The method used needs to be referred to in the test report. The particulate matter emission measured according to this document does not include condensable organic compounds which may form additional particulate matter when the flue gas is mixed with ambient air. The values are therefore not directly comparable with values measured by dilution tunnel methods. Neither can they be directly translated into ambient air particulate concentrations.

<sup>a</sup> Referred to dry exit flue gas, 0 °C, 1013 mbar.

<sup>b</sup> Boilers of class 3 for non-woody biomass fuels according to 1.2 and marked with the classification non-woody biomass fuels do not need to fulfil the requirements for the dust emissions. The actual value shall be stated in the technical documentation and shall not exceed 200 mg/m<sup>3</sup> at 10 % O<sub>2</sub>.



# Różnice pomiędzy kotłami c.o. pozaklasowymi, klasowymi i spełniającymi wymagania ekoprojektu

ROZPORZĄDZENIE KOMISJI (UE) 2015/1189

z dnia 28 kwietnia 2015 r.

w sprawie wykonania dyrektywy Parlamentu Europejskiego i Rady 2009/125/WE w odniesieniu do wymogów dotyczących ekoprojektu dla kotłów na paliwo stałe

(Tekst mający znaczenie dla EOG)

Sposób zasilania paliwem	Rodzaj paliwa	Nominalna moc cieplna kW	Graniczne wartości emisji zanieczyszczeń (emisja sezonowa) (mg/m <sup>3</sup> przy 10 % O <sub>2</sub> )			
			CO	OGC (LZO)	Pył	NO <sub>x</sub>
Ręczny	Biogeniczne	≤ 500	700	30	60	200
	Kopalne					350
Automatyczny	Biogeniczne	≤ 500	500	20	40	200
	Kopalne					350

Emisja sezonowa  $E_s$  (CO, OGC, pył, NO<sub>x</sub>)  
 $E_{s,p}$  - emisja przy obciążeniu częściowym  
 $E_{s,n}$  - emisja przy obciążeniu nominalnym

$$E_s = 0,85 \cdot E_{s,p} + 0,15 \cdot E_{s,n}$$

Moc minimalna, pył = 35 mg/Nm<sup>3</sup>

Moc nominalna, pył = 45 mg/Nm<sup>3</sup>

$$E_s = (85\% \times 35) + (15\% \times 45) = 29,75 + 6,75 = \underline{36,5 \text{ mg/Nm}^3}$$

# Kotły c.o. – skutki nieprawidłowej eksploatacji

---

## Kotły c.o. pozaklasowe i tradycyjne, z ręcznym zasypem paliwa podczas nieprawidłowej eksploatacji

W trakcie inicjacji procesu spalania lub dorzucaniu na żar kolejnych porcji paliwa stężenie CO w spalinach dochodzi do poziomu 25.000 mg/m<sup>3</sup>, a i wyższe stężenia nie są rzadkością.

Dobrze eksploatowane kotły c.o. z ręcznym zasypem węgla emitują około 0,5 kg pyłu na dobę. Eksploatowane niepoprawnie, czy z wykorzystaniem „trudnych paliw” (muł, flotokoncentrat) nawet 2,5 kg pyłu na dobę.

## Kotły c.o. „klasowe” z automatycznym podawaniem paliwa

Podczas spalania węgla kamiennego (współprądowa organizacja procesu spalania) zazwyczaj nie emitują więcej CO niż 200 mg/m<sup>3</sup>, a kotły zasilane peletami drzewnymi często nie przekraczają stężenia CO rzędu 50 mg/m<sup>3</sup>.

Z najlepszych kotłów c.o. z automatycznym zasypem paliwa, przy dotrzymaniu komfortu cieplnego, dobową emisję pyłu wynosi około 0,04 kg, a można ją jeszcze zredukować do nawet 0,01 kg poprzez zastosowanie elektrofiltru.

# Kotły c.o. – skutki nieprawidłowej eksploatacji c.d.

---



# Kotły c.o. – tabliczka znamionowa wymagania wg PN-EN 303-5:2012

---

Pkt. 7 - każdy kocioł powinien być zaopatrzony w tabliczkę znamionową, która powinna być napisana w języku kraju, w którym kocioł zostanie zainstalowany i umieszczona w dostępnym miejscu.

Powinna zawierać co najmniej następujące informacje:

- nazwę i adres firmy producenta i ewentualnie znak firmowy producenta,
- znak handlowy, pod którym kocioł grzewczy jest sprzedawany i typ kotła,
- numer seryjny i rok budowy (dopuszczalne jest stosowanie kodu ustalonego przez producenta),
- nominalną moc cieplną lub zakres mocy cieplnej, w kW, dla każdego rodzaju paliwa,
- klasę kotła dla każdego rodzaju paliwa,
- maksymalne dopuszczalne ciśnienie robocze, w barach,
- maksymalną dopuszczalną temperaturę roboczą, w °C,
- pojemność wodną, w l,
- zasilanie elektryczne (V, Hz, A) i pobór mocy, w W,
- klasę paliwa według Rozdziału 1, a w przypadku paliwa klasy E, rodzaj paliwa do badań.

Tabliczka powinna być wykonana z odpowiednio trwałego materiału i z trwałymi napisami. Napisy powinny być odporne na ścieranie. W normalnych warunkach użytkowania tabliczka nie powinna się odbarwiać w stopniu utrudniającym odczytanie danych.

Tabliczki samoprzylepne nie powinny odklejać się pod wpływem wilgoci i temperatury.

---

# Certyfikacja kotłów c.o.

---

W Polsce zwyczajowo poprzez certyfikację kotłów c.o. rozumie się ich przebadanie zgodnie z normą PN-EN 303-5, co umożliwia określenie „wskaźników ekoprojektowych” i ich weryfikację oraz wydanie:

- SPRAWOZDANIA / RAPORTU Z BADAŃ (dokument obligatoryjny wg w/w normy)
- Świadectw, Zaświadczeń itp. skrótowych dokumentów – popularnie zwanych „certyfikatami”

# Wymagania mazowieckiej uchwały antysmogowej dot. kotłów c.o. - § 5

## ZAŁĄCZNIK II

### Wymogi dotyczące ekoprojektu

#### 1. Szczegółowe wymogi dotyczące ekoprojektu

Od dnia 1 stycznia 2020 r. kotły na paliwo stałe muszą spełniać następujące wymogi:

- a) sezonowa efektywność energetyczna ogrzewania pomieszczeń dla kotłów o nominalnej mocy cieplnej 20 kW lub mniejszej nie może być mniejsza niż 75 %;
- b) sezonowa efektywność energetyczna ogrzewania pomieszczeń dla kotłów o znamionowej mocy cieplnej przekraczającej 20 kW nie może być mniejsza niż 77 %;
- c) emisje cząstek stałych dotyczące sezonowego ogrzewania pomieszczeń nie mogą przekraczać 40 mg/m<sup>3</sup> w przypadku kotłów z automatycznym podawaniem paliwa oraz 60 mg/m<sup>3</sup> w przypadku kotłów z ręcznym podawaniem paliwa;
- d) emisje organicznych związków gazowych dotyczące sezonowego ogrzewania pomieszczeń nie mogą przekraczać 20 mg/m<sup>3</sup> w przypadku kotłów z automatycznym podawaniem paliwa oraz 30 mg/m<sup>3</sup> w przypadku kotłów z ręcznym podawaniem paliwa;
- e) emisje tlenku węgla dotyczące sezonowego ogrzewania pomieszczeń nie mogą przekraczać 500 mg/m<sup>3</sup> w przypadku kotłów z automatycznym podawaniem paliwa oraz 700 mg/m<sup>3</sup> w przypadku kotłów z ręcznym podawaniem paliwa;
- f) emisje tlenków azotu, wyrażone jako ekwiwalent dwutlenku azotu, dotyczące sezonowego ogrzewania pomieszczeń nie mogą przekraczać 200 mg/m<sup>3</sup> w przypadku kotłów na biomasę oraz 350 mg/m<sup>3</sup> w przypadku kotłów na paliwa kopalne;

W przypadku kotła na paliwo stałe wymogi te muszą zostać spełnione dla paliwa zalecanego i dowolnego innego odpowiedniego paliwa.

# Wymagania mazowieckiej uchwały antysmogowej dot. kotłów c.o. - § 5

---

## 2. Wymogi dotyczące informacji o produkcie

Od dnia 1 stycznia 2020 r. w przypadku kotłów na paliwo stałe muszą być zapewniane następujące informacje o produkcie:

- a) w instrukcji obsługi dla instalatorów i użytkowników oraz na ogólnodostępnych stronach internetowych producentów, ich upoważnionych przedstawicieli i importerów:
  - 1) informacje zawarte w tabeli 1, w tym parametry techniczne zmierzone i obliczone zgodnie z załącznikiem III i przedstawiające niektóre istotne dane wskazane w tabeli;
  - 2) wszelkie szczególne środki ostrożności, które należy podjąć w przypadku montażu, instalacji lub konserwacji kotła na paliwo stałe;
  - 3) instrukcje dotyczące właściwego sposobu eksploatacji kotła na paliwo stałe oraz wymogów jakościowych dotyczących paliwa zalecanego i dowolnego innego odpowiedniego paliwa;
  - 4) w przypadku źródeł ciepła na paliwo stałe przeznaczonych dla kotłów na paliwo stałe oraz obudów kotłów na paliwo stałe, w których mają być montowane takie źródła ciepła – ich charakterystyka, wymogi dotyczące montażu (celem zapewnienia zgodności z wymogami dotyczącymi ekoprojektu odnośnie do kotłów na paliwo stałe), oraz, w odpowiednich przypadkach, wykaz kombinacji zalecanych przez producenta;



# Wymagania mazowieckiej uchwały antysmogowej dot. kotłów c.o. - § 5 c.d.

Tabela 1

## Wymogi w zakresie informacji dotyczące kotłów na paliwo stałe

Identyfikator(-y) modelu

Sposób podawania paliwa: [Załadunek ręczny: kocioł należy eksploatować z zasobnikiem ciepłej wody użytkowej o pojemności minimalnej x (\*) l/Automatyczne podawanie paliwa: zaleca się eksploatację kotła z zasobnikiem ciepłej wody użytkowej o pojemności minimalnej x (\*\*) l]

Kocioł kondensacyjny: [tak/nie]

Kocioł kogeneracyjny na paliwo stałe: [tak/nie]

Kocioł wielofunkcyjny: [tak/nie]

(\*) Pojemność zasobnika =  $45 \times P_r \times (1 - 2,7/P_r)$  lub 300 l, w zależności od tego, która z tych wielkości jest większa, przy czym  $P_r$  podaje się w kW.

(\*\*) Pojemność zasobnika =  $20 \times P_r$ , przy czym  $P_r$  podaje się w kW.

(\*\*\*) W przypadku paliwa zalecanego  $P_n$  jest równe  $P_r$ .

# Wymagania mazowieckiej uchwały antysmogowej dot. kotłów c.o. - § 5 c.d.

Paliwo	Paliwo zalecane (tylko jeden rodzaj):	Inne odpowiednie paliwa:	$\eta$ : [x %]:	Emisje dotyczące sezonowego ogrzewania pomieszczeń (****)			
				PM	OGC	CO	NO <sub>x</sub>
				[x] mg/m <sup>3</sup>			
Polana, wilgotność ≤ 25 %	[tak/nie]	[tak/nie]					
Zrębki, wilgotność 15-35 %	[tak/nie]	[tak/nie]					
Zrębki, wilgotność > 35 %	[tak/nie]	[tak/nie]					
Drewno prasowane w postaci peletów lub brykietów	[tak/nie]	[tak/nie]					
Trociny, wilgotność ≤ 50 %	[tak/nie]	[tak/nie]					
Inna biomasa drzewna	[tak/nie]	[tak/nie]					
Biomasa niedrzewna	[tak/nie]	[tak/nie]					

# Wymagania mazowieckiej uchwały antysmogowej dot. kotłów c.o. - § 5 c.d.

Paliwo	Paliwo zalecane (tylko jeden rodzaj):	Inne odpowiednie paliwa:	$\eta_s$ [x %]:	Emisje dotyczące sezonowego ogrzewania pomieszczeń (****)			
				PM	OGC	CO	NO <sub>x</sub>
				[x] mg/m <sup>3</sup>			
Węgiel kamienny	[tak/nie]	[tak/nie]					
Węgiel brunatny (w tym brykiety)	[tak/nie]	[tak/nie]					
Koks	[tak/nie]	[tak/nie]					
Antracyt	[tak/nie]	[tak/nie]					
Brykiety z mieszanego paliwa kopalnego	[tak/nie]	[tak/nie]					
Inne paliwo kopalne	[tak/nie]	[tak/nie]					
Brykiety z mieszanki (30–70 %) biomasy i paliwa kopalnego	[tak/nie]	[tak/nie]					
Inna mieszanka biomasy i paliwa kopalnego	[tak/nie]	[tak/nie]					

# Wymagania mazowieckiej uchwały antysmogowej dot. kotłów c.o. - § 5 c.d.

Właściwości w przypadku eksploatacji przy użyciu wyłącznie paliwa zalecanego

Parametr	Symbol	Wartość	Jednostka		Parametr	Symbol	Wartość	Jednostka
Wytworzone ciepło użytkowe					Sprawność użytkowa			
przy znamionowej mocy cieplnej	$P_n$ (***)	x,x	kW		przy znamionowej mocy cieplnej	$\eta_n$	x,x	%

# Wymagania mazowieckiej uchwały antysmogowej dot. kotłów c.o. - § 5 c.d.

odpowiednio przy [30 %/50 %] znamionowej mocy cieplnej	$P_p$	[x,x/N.A.]	kW	odpowiednio przy [30 %/ 50 %] znamionowej mocy cieplnej	$\eta_p$	[x,x/N.A.]	%
dla kotłów kogeneracyjnych na paliwo stałe: sprawność elektryczna				<b>Zużycie energii elektrycznej na potrzeby własne</b>			
				przy znamionowej mocy cieplnej	$e_{l_{max}}$	x,xxx	kW
przy znamionowej mocy cieplnej	$\eta_{el,n}$	x,x	%	odpowiednio przy [30 %/ 50 %] znamionowej mocy cieplnej	$e_{l_{min}}$	[x,xxx/N. A.]	kW
				urządzeń wtórnych do redukcji emisji, w stosownych przypadkach		[x,xxx/N. A.]	kW
				w trybie czuwania	$P_{SB}$	x,xxx	kW
Dane kontaktowe		Nazwa/imię i nazwisko oraz adres producenta lub jego upoważnionego przedstawiciela:					

# Miejscowe Ogrzewacze Pomieszczeń MOP

---



# Miejscowe ogrzewacze pomieszczeń - definicja

---

ROZPORZĄDZENIE KOMISJI (UE) 2015/1185

z dnia 24 kwietnia 2015 r.

w sprawie wykonania dyrektywy Parlamentu Europejskiego i Rady 2009/125/WE w odniesieniu do wymogów dotyczących ekoprojektu dla miejscowych ogrzewaczy pomieszczeń na paliwo stałe

„miejscowy ogrzewacz pomieszczeń na paliwo stałe” oznacza urządzenie ogrzewające pomieszczenia, które wydziela ciepło poprzez bezpośrednie przenoszenie ciepła lub poprzez bezpośrednie przenoszenie ciepła w połączeniu z przenoszeniem ciepła do cieczy w celu osiągnięcia i utrzymania pewnego poziomu komfortu termicznego człowieka w zamkniętym pomieszczeniu, w którym umieszczony jest produkt, ewentualnie w połączeniu z mocą cieplną przekazywaną do innych pomieszczeń; urządzenie jest wyposażone w co najmniej jedno źródło ciepła, które przetwarza paliwa stałe bezpośrednio w ciepło;

Jednym z podstawowych podziałów jaki można zastosować do „MOP” jest podział na urządzenia:

- z otwartą komorą spalania
- zamkniętą komorą spalania.

O podziale decyduje sposób doprowadzenia powietrza do spalania.



# Miejscowe ogrzewacze pomieszczeń – kominek z otwartą komorą spalania

---



Źródło: <http://kominki-galeria.net/wp-content/uploads/2011/07/wklad-%C5%BCeliwny-firmy-Uniflam.jpg>

# Miejscowe ogrzewacze pomieszczeń – kominek z zamkniętą komorą spalania

---

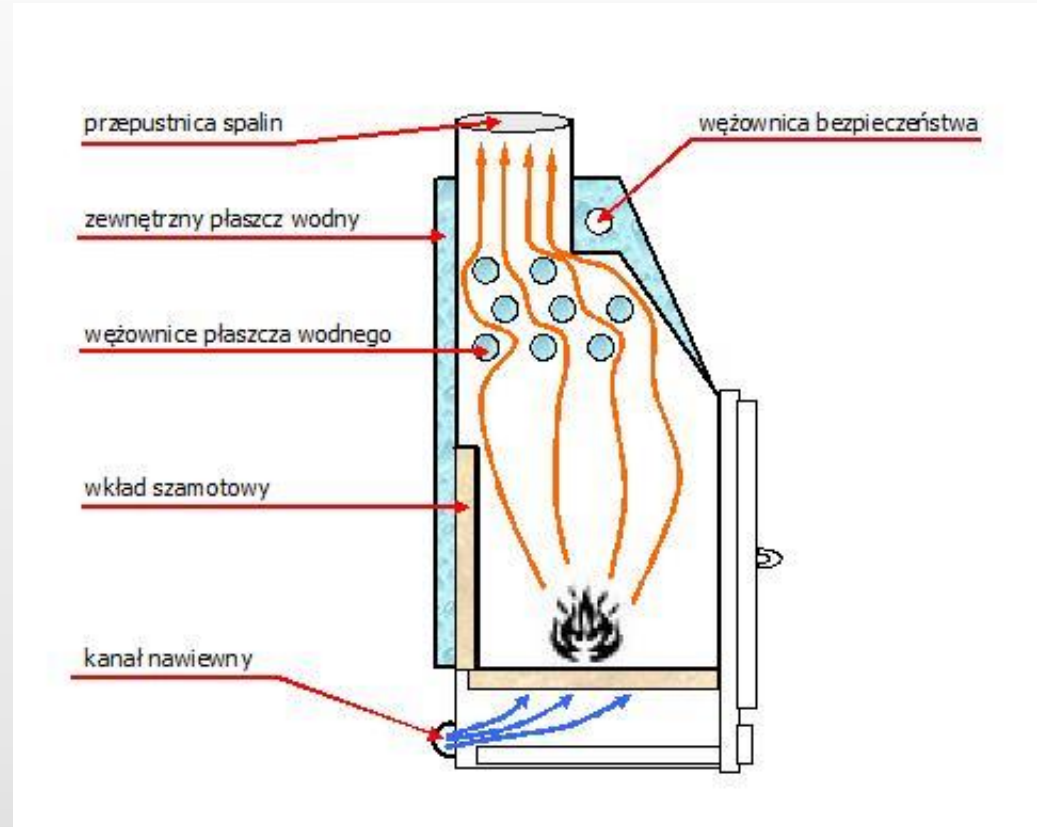


Źródło: <http://www.greenheat.ie/products/stoves/insert-stoves/wood-pellet-insert-stoves/>

# Miejscowe ogrzewacze pomieszczeń inne rodzaje c.d.



Źródło: <http://www.lechma.com.pl/produkty/pl500-green/html>



Źródło: <http://regiodom.pl/portal/instalacje/ogrzewanie/kominki-z-płaszczem-wodnym-ogrzewanie-eleganckie-ekologiczne-i-tanie>

# Miejscowe ogrzewacze pomieszczeń inne rodzaje c.d.

---



Piec kaflowy starego typu



Piec kaflowy „nowoczesny”

Źródło: <http://kominkigp.pl/kominki/Kaflowe/index.php>

# Miejscowe ogrzewacze pomieszczeń inne rodzaje c.d.

---



<http://www.salonsobkowiak.pl/>

# Miejscowe ogrzewacze pomieszczeń kryteria sprawności i emisji zanieczyszczeń

ROZPORZĄDZENIE KOMISJI (UE) 2015/1185

z dnia 24 kwietnia 2015 r.

w sprawie wykonania dyrektywy Parlamentu Europejskiego i Rady 2009/125/WE w odniesieniu do wymogów dotyczących ekoprojektu dla miejscowych ogrzewaczy pomieszczeń na paliwo stałe

## ZAŁĄCZNIK II

### Wymogi dotyczące ekoprojektu

1. Szczegółowe wymogi dotyczące ekoprojektu w odniesieniu do sezonowej efektywności energetycznej ogrzewania pomieszczeń
  - a) Od dnia 1 stycznia 2022 r. miejscowe ogrzewacze pomieszczeń na paliwo stałe muszą spełniać następujące wymogi:
    - (i) sezonowa efektywność energetyczna ogrzewania pomieszczeń przez miejscowe ogrzewacze pomieszczeń na paliwo stałe z otwartą komorą spalania nie może być niższa niż 30 %;
    - (ii) sezonowa efektywność energetyczna ogrzewania pomieszczeń przez miejscowe ogrzewacze pomieszczeń na paliwo stałe z zamkniętą komorą spalania wykorzystujące paliwo stałe inne niż drewno prasowane w formie peletów nie może być niższa niż 65 %;
    - (iii) sezonowa efektywność energetyczna ogrzewania pomieszczeń przez miejscowe ogrzewacze pomieszczeń na paliwo stałe z zamkniętą komorą spalania wykorzystujące drewno prasowane w formie peletów nie może być niższa niż 79 %;
    - (iv) sezonowa efektywność energetyczna ogrzewania pomieszczeń przez kuchenki nie może być niższa niż 65 %.



# Miejscowe ogrzewacze pomieszczeń kryteria sprawności i emisji zanieczyszczeń c.d.

## 2. Szczegółowe wymogi dotyczące ekoprojektu w odniesieniu do emisji

- a) Od dnia 1 stycznia 2022 r. emisje cząstek stałych (PM) z miejscowych ogrzewaczy pomieszczeń na paliwo stałe nie mogą przekraczać następujących wartości:
- (i) emisje PM z miejscowych ogrzewaczy pomieszczeń na paliwo stałe z otwartą komorą spalania nie przekraczają  $50 \text{ mg/m}^3$  przy 13 %  $\text{O}_2$  przy pomiarze zgodnie z metodą opisaną w załączniku III pkt 4 lit. a) ppkt (i) pkt 1 lub  $6 \text{ g/kg}$  (suchej masy) przy pomiarze zgodnie z metodą opisaną w załączniku III pkt 4 lit. a) ppkt (i) pkt 2;
  - (ii) emisje PM z miejscowych ogrzewaczy pomieszczeń na paliwo stałe z zamkniętą komorą spalania wykorzystujących paliwo stałe inne niż drewno prasowane w formie peletów oraz z kuchenek nie przekraczają  $40 \text{ mg/m}^3$  przy 13 %  $\text{O}_2$  przy pomiarze zgodnie z metodą opisaną w załączniku III pkt 4 lit. a) ppkt (i) pkt 1 lub  $5 \text{ g/kg}$  (suchej masy) przy pomiarze zgodnie z metodą opisaną w załączniku III pkt 4 lit. a) ppkt (i) pkt 2 lub  $2,4 \text{ g/kg}$  (suchej masy) w przypadku biomasy lub  $5,0 \text{ g/kg}$  (suchej masy) w przypadku paliwa kopalnego stałego przy pomiarze zgodnie z metodą opisaną w załączniku III pkt 4 lit. a) ppkt (i) pkt 3;
  - (iii) emisje PM z miejscowych ogrzewaczy pomieszczeń na paliwo stałe z zamkniętą komorą spalania wykorzystujących drewno prasowane w formie peletów nie przekraczają  $20 \text{ mg/m}^3$  przy 13 %  $\text{O}_2$  przy pomiarze zgodnie z metodą opisaną w załączniku III pkt 4 lit. a) ppkt (i) pkt 1 lub  $2,5 \text{ g/kg}$  (suchej masy) przy pomiarze zgodnie z metodą opisaną w załączniku III pkt 4 lit. a) ppkt (i) pkt 2 lub  $1,2 \text{ g/kg}$  (suchej masy) przy pomiarze zgodnie z metodą opisaną w załączniku III pkt 4 lit. a) ppkt (i) pkt 3.



# Wymagania mazowieckiej uchwały antysmogowej dot. miejscowych ogrzewaczy pomieszczeń - § 6

---

## ZAŁĄCZNIK II

### Wymogi dotyczące ekoprojektu

#### 3. Wymogi dotyczące informacji o produkcie

- a) Od dnia 1 stycznia 2022 r. w przypadku miejscowych ogrzewaczy pomieszczeń na paliwo stałe muszą być podawane następujące informacje o produkcie:
  - (i) w instrukcjach obsługi dla instalatorów i użytkowników końcowych oraz na ogólnodostępnych stronach internetowych producentów, ich upoważnionych przedstawicieli i importerów umieszczane są następujące informacje:
    - 1) informacje techniczne zawarte w tabeli 1, w tym parametry techniczne zmierzone i obliczone zgodnie z załącznikiem III i przedstawiające niektóre istotne dane wskazane w tabeli;
    - 2) wszelkie szczególne środki ostrożności, jakie muszą być stosowane podczas montażu, instalacji lub konserwacji miejscowego ogrzewacza pomieszczeń na paliwo stałe;
    - 3) istotne informacje dotyczące demontażu, recyklingu lub unieszkodliwiania po upływie okresu przydatności do użycia;

# Wymagania mazowieckiej uchwały antyśmogowej dot. miejscowych ogrzewaczy pomieszczeń - § 7 c.d.

---

- (ii) dokumentacja techniczna do celów oceny zgodności na podstawie art. 4 zawiera następujące elementy:
- 1) elementy określone w lit. a);
  - 2) w stosownych przypadkach wykaz równoważnych modeli;
  - 3) jeżeli paliwem zalecanym lub innym odpowiednim paliwem jest inna biomasa drzewna, biomasa nie drzewna, inne paliwo kopalne lub inna mieszanka biomasy i paliwa kopalnego, o których mowa w tabeli 1, opis paliwa wystarczający do jego jednoznacznego określenia oraz normę techniczną lub specyfikację paliwa, w tym zmierzoną wilgotność i zawartość popiołu, a w przypadku innego paliwa kopalnego także zmierzoną zawartość substancji lotnych paliwa.

# Wymagania mazowieckiej uchwały antyśmogowej dot. miejscowych ogrzewaczy pomieszczeń - § 7 c.d.

---

*Tabela 1*

**Wymogi w zakresie informacji dotyczące miejscowych ogrzewaczy pomieszczeń na paliwa stałe**

---

Identyfikator(-y) modelu:

---

Funkcja ogrzewania pośredniego:[tak/nie]

---

Bezpośrednia moc cieplna: ... (kW)

---

# Wymagania mazowieckiej uchwały antysmogowej dot. miejscowych ogrzewaczy pomieszczeń - § 7 c.d.

Pośrednia moc cieplna: ... (kW)

Paliwo	Paliwo zalecane (tylko jedno):	Inne odpowiednie paliwo(-a):	$\eta_z$ [x%]:	Emisje z miejscowych ogrzewaczy pomieszczeń przy nominalnej mocy cieplnej (*)				Emisje z miejscowych ogrzewaczy pomieszczeń przy minimalnej mocy cieplnej (*) (**)					
				PM	OGC	CO	NO <sub>x</sub>	PM	OGC	CO	NO <sub>x</sub>		
				[x] mg/Nm <sup>3</sup> (13 % O <sub>2</sub> )				[x] mg/Nm <sup>3</sup> (13 % O <sub>2</sub> )					

# Wymagania mazowieckiej uchwały antysmogowej dot. miejscowych ogrzewaczy pomieszczeń - § 7 c.d.

Polana drewna o wilgotności $\leq 25\%$	[tak/nie]	[tak/nie]										
Drewno prasowane o wilgotności $< 12\%$	[tak/nie]	[tak/nie]										
Inna biomasa drzewna	[tak/nie]	[tak/nie]										
Biomasa nieдрzewna	[tak/nie]	[tak/nie]										
Antracyt i węgiel chudy	[tak/nie]	[tak/nie]										
Koks metalurgiczny	[tak/nie]	[tak/nie]										
Półkoks	[tak/nie]	[tak/nie]										

# Wymagania mazowieckiej uchwały antysmogowej dot. miejscowych ogrzewaczy pomieszczeń - § 7 c.d.

Węgiel kamienny	[tak/nie]	[tak/nie]									
Brykiety z węgla brunatnego	[tak/nie]	[tak/nie]									
Brykiety z torfu	[tak/nie]	[tak/nie]									
Brykiety z mieszanego paliwa kopalnego	[tak/nie]	[tak/nie]									
Inne paliwo kopalne	[tak/nie]	[tak/nie]									
Brykiety z mieszanki biomasy i paliwa kopalnego	[tak/nie]	[tak/nie]									
Inna mieszanka biomasy i paliwa stałego	[tak/nie]	[tak/nie]									

# Wymagania mazowieckiej uchwały antyśmogowej dot. miejscowych ogrzewaczy pomieszczeń - § 7 c.d.

Charakterystyka w wypadku eksploatacji przy użyciu wyłącznie paliwa zalecanego

Parametr	Oznaczenie	Wartość	Jednostka	Parametr	Oznaczenie	Wartość	Jednostka
<b>Moc cieplna</b>				<b>Sprawność użytkowa (wartość opałowa w stanie roboczym)</b>			
Nominalna moc cieplna	$P_{nom}$	x	kW	Sprawność użytkowa przy nominalnej mocy cieplnej	$\eta_{th,nom}$	x,x	%
Minimalna moc cieplna (orientacyjna)	$P_{min}$	[x,x/nd.]	kW	Sprawność użytkowa przy minimalnej mocy cieplnej (orientacyjna)	$\eta_{th,min}$	[x,x/nd.]	%



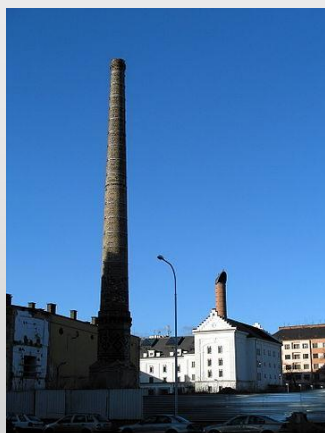
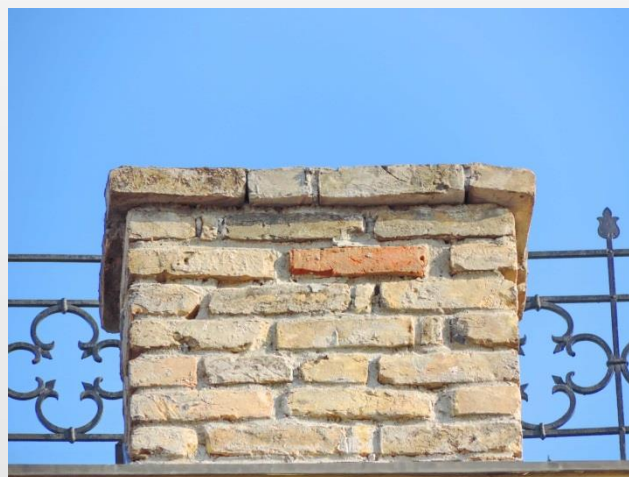
# Wymagania mazowieckiej uchwały antysmogowej dot. miejscowych ogrzewaczy pomieszczeń - § 7 c.d.

Zużycie energii elektrycznej na potrzeby własne				Rodzaj mocy cieplnej/regulacja temperatury w pomieszczeniu (należy wybrać jedną opcję)	
Przy nominalnej mocy cieplnej	$e_{l_{max}}$	x,xxx	kW	jednostopniowa moc cieplna bez regulacji temperatury w pomieszczeniu	[tak/nie]
Przy minimalnej mocy cieplnej	$e_{l_{min}}$	x,xxx	kW	co najmniej dwa ręczne stopnie bez regulacji temperatury w pomieszczeniu	[tak/nie]
W trybie czuwania	$e_{l_{SB}}$	x,xxx	kW	mechaniczna regulacja temperatury w pomieszczeniu za pomocą termostatu	[tak/nie]
<b>Zapotrzebowanie na energię stałego płomienia pilotującego</b>				elektroniczna regulacja temperatury w pomieszczeniu	[tak/nie]
Zapotrzebowanie na energię płomienia pilotującego (o ile dotyczy)	$P_{pilot}$	[x,xxx/ nd.]	kW	elektroniczna regulacja temperatury w pomieszczeniu i sterownik dobowy	[tak/nie]
				elektroniczna regulacja temperatury w pomieszczeniu i sterownik tygodniowy	[tak/nie]

# Wymagania mazowieckiej uchwały antysmogowej dot. miejscowych ogrzewaczy pomieszczeń - § 7 c.d.

		<b>Inne opcje regulacji (można wybrać kilka)</b>	
		regulacja temperatury w pomieszczeniu z wykrywaniem obecności	[tak/nie]
		regulacja temperatury w pomieszczeniu z wykrywaniem otwartego okna	[tak/nie]
		opcja regulacji na odległość	[tak/nie]
Dane teleadresowe	Nazwa/imię i nazwisko oraz adres producenta lub jego upoważnionego przedstawiciela:		
(*) PM = cząstki stałe, OGC = organiczne związki gazowe, CO = tlenek węgla, NO <sub>x</sub> = tlenki azotu			
(**) Wymagane tylko w przypadku gdy stosowane są współczynniki korekcji F(2) lub F(3).			

# KOMINY



# Systemy kominowe, kominy, przewody kominowe - funkcje systemu kominowego -

---

Głównym zadaniem każdego systemu kominowego, związanym ze spalaniem paliw, jest wymuszenie ruchu gazów mające na celu:

- bezpieczne odprowadzenie gazów spalinowych z komory paleniska poza obiekt budowlany,
- doprowadzenie do paleniska odpowiedniej ilości powietrza,

Funkcją dodatkową jest rozproszenie szkodliwych produktów spalania w powietrzu atmosferycznym tak, aby nie wystąpiły strefy podwyższonych stężeń tych produktów mogące negatywnie oddziaływać na otoczenie.

# Systemy kominowe, kominy, przewody kominowe - system kominowy -

---

*System kominowy tworzą następujące elementy*

**1. Przewód kominowy** (kanał kominowy) – przewód służący do:

- odprowadzania na zewnątrz budynku produktów spalania paliw,
- odprowadzania na zewnątrz budynku zanieczyszczonego powietrza,
- doprowadzania powietrza do spalania w urządzeniach z zamkniętą komorą spalania.

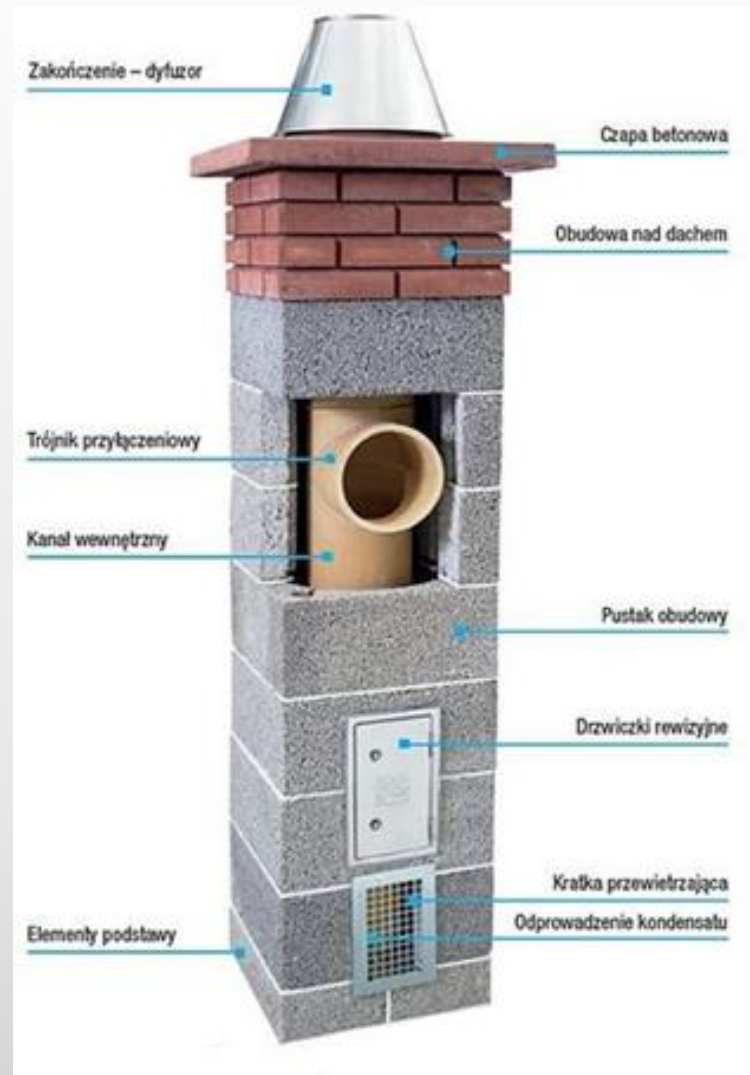
**2. Komin** – konstrukcja przeznaczona do wyprowadzania zanieczyszczonego powietrza lub spalin do atmosfery w sposób zorganizowany.

**3. Trójnik przyłączeniowy** - część przewodu kominowego, służąca do wprowadzenia czopucha.

**4. Czopuch - to** przewód łączący kanał kominowy z urządzeniem grzewczym.

**5. Elementy konstrukcyjne**

# Systemy kominowe, kominy, przewody kominowe - system kominowy c.d. -





# Systemy kominowe, kominy, przewody kominowe - podstawa działania -

---

Wymuszenie ruchu gazów w przewodzie kominowym jest realizowane dzięki powstającemu w nim podciśnieniu względem ciśnienia atmosferycznego, określanemu potocznie mianem "ciągu kominowego".

Jest ono efektem działania sił hydrostatycznych związanych z różnicą gęstości słupa gazów w przewodzie kominowym i poza nim.



# Przeglądy kominiarskie - kluczowe akty prawne i normatywne -

---

## Akty prawne

**Dz. U. 1994 nr 89 poz. 414** - Ustawa prawo budowlane, z późniejszymi zmianami.

**Dz. U. 2010 nr 109 poz. 719** - Rozporządzenie Ministra Spraw Wewnętrznych i Administracji w sprawie ochrony przeciwpożarowej budynków, innych obiektów budowlanych i terenów, z późniejszymi zmianami.

**Dz. U. 1994 nr 85 poz. 388** – Ustawa o własności lokali, z późniejszymi zmianami.

**Dz. U. 1997 nr 129 poz. 855** – Rozporządzenie Ministra Pracy i Polityki Socjalnej w sprawie ogólnych przepisów bezpieczeństwa i higieny pracy, z późniejszymi zmianami.

**Dz. U. 1999 nr 74 poz. 836** – Rozporządzenie Ministra Spraw Wewnętrznych i Administracji w sprawie warunków technicznych użytkowania budynków mieszkalnych, z późniejszymi zmianami.

**Dz. U. 2002 nr 75 poz. 690** – Rozporządzenie Ministra Infrastruktury w sprawie warunków technicznych jakim powinny odpowiadać budynki i ich usytuowanie, z późniejszymi zmianami.

# Przeglądy kominiarskie

## - podstawy prawne przeglądów kominiarskich

---

W art. 62 ust. 1 pkt 1c ustawy Prawo budowlane (**Dz. U. 1994 nr 89 poz. 414**) zapisano, że obiekty budowlane powinny być w czasie ich użytkowania poddawane przez właściciela lub zarządcę kontroli okresowej polegającej na sprawdzeniu między innymi stanu technicznego instalacji gazowych oraz przewodów kominowych co najmniej raz w ciągu roku.

# Przeglądy kominiarskie - podstawy prawne przeглядów kominiarskich c.d.

---

W par. 34 ust. 1 rozporządzenia Ministra Spraw Wewnętrznych i Administracji ws. Ochrony przeciwpożarowej budynków, innych obiektów budowlanych i terenów (**Dz. U. 2010 nr 109 poz. 719**) określono, że w obiektach lub ich częściach, w których odbywa się proces spalania paliwa stałego, ciekłego lub gazowego, usuwa się zanieczyszczenia z przewodów dymowych i spalinowych w okresach ich użytkowania:

- 1) od palenisk zakładów zbiorowego żywienia i usług gastronomicznych – co najmniej raz w miesiącu, jeżeli przepisy miejscowe nie stanowią inaczej;
- 2) od palenisk opalanych paliwem stałym niewymienionych w pkt 1) – co najmniej raz na 3 miesiące;
- 3) od palenisk opalanych paliwem płynnym i gazowym niewymienionych w pkt 1 – co najmniej raz na 6 miesięcy.

# Przeglądy kominiarskie - podstawy prawne przeглядów kominiarskich c.d.

---

W par. 34 ust. 2 określono, że w obiektach lub ich częściach, o których mowa w ust. 1, usuwa się zanieczyszczenia z przewodów wentylacyjnych co najmniej raz w roku, jeżeli większa częstotliwość nie wynika z warunków użytkowych.

W par. 34 ust. 3 wskazano, że czynności, o których mowa w ust. 1 i 2, wykonują osoby posiadające kwalifikacje kominiarskie.

W par. 34 ust. 4 określono, że przepisu ust. 3 nie stosuje się przy usuwaniu zanieczyszczeń z przewodów dymowych, spalinowych i wentylacyjnych budynków mieszkalnych jednorodzinnych oraz obiektów budowlanych budownictwa zagrodowego i letniskowego.

# Przeglądy kominiarskie - podstawy prawne przeглядów kominiarskich c.d.

---

W Par. 19 ust. 2 rozporządzenia Ministra Spraw Wewnętrznych i Administracji w sprawie warunków technicznych użytkowania budynków mieszkalnych (**Dz. U. 1999 nr 74 poz. 836**) określono, że użytkownik lokalu mieszkalnego wyposażonego w przewody i kanały dymowe lub spalinowe oraz wentylacyjne jest obowiązany:

- zapewniać ich sprawność techniczną i użytkową,
- w przypadku wystąpienia objawów świadczących o zagrożeniu bezpieczeństwa osób lub mienia - zaniechać użytkowania instalacji gazowej i podjąć stosowne działania zaradcze oraz poinformować właściwe służby i właściciela o wystąpieniu zagrożenia,
- systematycznie wykonywać czynności konserwacyjne,
- informować właściciela budynku o niewłaściwym funkcjonowaniu urządzeń spalinowych, dymowych lub wentylacyjnych.

W par. 19 ust. 3 określono, że użytkownik lokalu korzystający z przewodów i kanałów dymowych lub spalinowych oraz wentylacyjnych może powierzać naprawę i konserwację tych urządzeń wyłącznie osobom posiadającym świadectwa kwalifikacyjne określone w odrębnych przepisach.

# Przeglądy kominiarskie - podstawy prawne przeglądów kominiarskich c.d.

---

Przeгляд stanu przewodów kominowych może być także przeprowadzony z urzędu. Zgodnie z Art. 62 ust. 3 ustawy Prawo budowlane organ nadzoru budowlanego w razie stwierdzenia nieodpowiedniego stanu technicznego obiektu budowlanego lub jego części - mogącego spowodować zagrożenie życia lub zdrowia ludzi, bezpieczeństwa mienia bądź środowiska - nakazuje przeprowadzenie kontroli, może także zażądać przedstawienia ekspertyzy stanu technicznego obiektu lub jego części.

Ekspertyza taka jest wykonywana na koszt właściciela obiektu poddawanego kontroli.

# Przeglądy kominiarskie - podstawy prawne przeglądów kominiarskich c.d.

---

## Przeglądy w budynkach wspólnot mieszkaniowych

- Pojęcie „zarządca obiektu budowlanego” wymienione jako podmiot odpowiedzialny w Prawie budowlanym, zgodnie z wykładnią NSA przedstawioną w wyroku z dnia 25 lipca 2008 r., sygn. II OSK 1214/07, w przypadku budynków należących do wspólnoty mieszkaniowej oznacza wspólnotę, a nie administratora budynku.
- Przeprowadzane na terenie wspólnoty mieszkaniowej przeglądy mogą dotyczyć instalacji, które znajdują się w lokalach indywidualnych - poza częścią wspólną. Jest to sytuacja, w której wspólnota narusza prawo własności, sprawując funkcję kontrolną w stosunku do właścicieli lokali w zakresie wykorzystywanej przez nich instalacji.



# Przeglądy kominiarskie - podstawy prawne przeглядów kominiarskich c.d.

---

Uprawnienie do podjęcia działań kontrolnych w prywatnych lokalach wspólnoty mieszkaniowej umożliwiającą:

Art. 13 ust. 2 Ustawy o własności lokali (**Dz. U. 1994 nr 85 poz. 388**) który stanowi, że na żądanie zarządu właściciel lokalu jest obowiązany zezwalać na wstęp do lokalu, ilekroć jest to niezbędne do przeprowadzenia konserwacji, remontu albo usunięcia awarii w nieruchomości wspólnej, a także w celu wyposażenia budynku, jego części lub innych lokali w dodatkowe instalacje.

Par. 17 ust. 2 pkt. 8 rozporządzenia Ministra Spraw Wewnętrznych i Administracji w sprawie warunków technicznych użytkowania budynków mieszkalnych (**Dz. U. 1999 nr 74 poz. 836**) który nakazuje użytkownikowi lokalu udostępniać lokal w celu przeprowadzenia przez odpowiednie służby kontroli instalacji i urządzeń gazowych, przewodów i kanałów spalinowych, wentylacyjnych, a także innych instalacji i urządzeń, oraz ściśle wykonywać zalecenia pokontrolne.

W razie odmowy udostępnienia lokalu dla celów kontroli, ze względu na brak jednoznacznych uregulowań, wspólnota musi zazwyczaj uzyskiwać dostęp do lokalu poprzez nakaz sądowy.

# Przeglądy kominiarskie - podstawy prawne przeglądów kominiarskich c.d.

---

- Za nie przeprowadzenie rocznej kontroli kominów, powiatowy inspektor nadzoru budowlanego może ukarać podmiot odpowiedzialny mandatem w wysokości do 500 zł.
- Za zaniedbanie w ich oczyszczaniu można zostać ukaranym grzywną do 5 tysięcy złotych, nałożoną w trybie sądowego postępowania w sprawach o wykroczenia.
- Sankcją za brak nadzoru nad przewodami kominami może się stać odmowa wypłacenia odszkodowania z tytułu pożaru, w przypadku gdy nie podlegały one wymaganym czynnościom kontrolnym lub oczyszczaniu okresowemu.

# Przeglądy kominarskie

---

- Sprawdzenie wykonania zaleceń z poprzedniej kontroli,
- Badanie drożności przewodów kominowych,
- Badanie:
  - liczby palenisk gazowych lub węglowych oraz krutek wentylacyjnych podłączonych do jednego przewodu kominowego,
  - stanu technicznego drzwiczek rewizyjnych, łączników, rur zapiecowych,
  - prawidłowości zainstalowania i sprawności działania krutek wentylacyjnych,
  - dostępu powietrza zewnętrznego koniecznego do prawidłowej cyrkulacji powietrza w lokalu,
  - urządzeń wymuszających ciąg kominowy w przypadku gdy paleniska pracują w pomieszczeniach wyposażonych w grawitacyjną wentylację zbiorczą.
- Badanie prawidłowości ciągu kominowego (w tym z użyciem anemometru).

# Przeglądy kominiarskie c.d.

---

- Badanie stanu technicznego kominów ponad dachem, w tym:
  - głowic kominowych,
  - ścian kominowych nad dachem i na strychu,
  - nasad kominowych,
  - prawidłowości wylotów przewodów.
- Badanie prawidłowości dostępu do przeprowadzania kontroli przewodów kominowych, w tym stanu technicznego:
  - włączów, drabin, itp.,
  - ław kominiarskich.
- Badanie szczelności przewodów kominowych (w tym z użyciem kamery inspekcyjnej).
- Ocena innych nieprawidłowości mogących wpływać na zagrożenie bezpieczeństwa mieszkańców (luźne przedmioty znajdujące się na dachu, nieprawidłowo zamontowane anteny TV, zgromadzenie na strychu materiały łatwopalne).

# Przeglądy kominiarskie - dokumentacja pokontrolna -

---

**Po wykonaniu kontroli przewodów kominowych** należy wypełnić protokół z okresowej kontroli przewodów kominowych.

Zgodnie z par. 4 ust. 4 rozporządzenia Ministra Spraw Wewnętrznych i Administracji z dnia 16 sierpnia 1999 r. w sprawie warunków technicznych użytkowania budynków mieszkalnych powinien on zawierać określenie:

- stanu technicznego elementów budynku objętych kontrolą,
- rozmiarów zużycia lub uszkodzenia tych elementów,
- zakresu robót remontowych i kolejności ich wykonywania,
- metod i środków użytkowania elementów budynku narażonych na szkodliwe działanie wpływów atmosferycznych i niszczące działanie innych czynników,
- zakresu niewykonanych robót remontowych zaleconych do realizacji w protokołach z poprzednich kontroli okresowych.

# Przeglądy kominiarskie

## - postępowanie pokontrolne -

---

Zgodnie z art. 70. ust. 1. ustawy Prawo budowlane, właściciel, zarządca lub użytkownik obiektu budowlanego, na których spoczywają obowiązki w zakresie napraw, określone w przepisach odrębnych bądź umowach, są obowiązani w czasie lub bezpośrednio po przeprowadzonej kontroli, usunąć stwierdzone uszkodzenia oraz uzupełnić braki, które mogłyby spowodować zagrożenie życia lub zdrowia ludzi, bezpieczeństwa mienia bądź środowiska, a w szczególności katastrofę budowlaną, pożar, wybuch, porażenie prądem elektrycznym albo zatrucie gazem.

Art. 70 ust. 2. ustawy Prawo budowlane wskazuje, że obowiązek o którym mowa w ust. 1, powinien być potwierdzony w protokole z kontroli obiektu budowlanego. Osoba dokonująca kontroli jest obowiązana bezzwłocznie przesłać kopię tego protokołu do organu nadzoru budowlanego. Organ nadzoru budowlanego, po otrzymaniu kopii protokołu, przeprowadza bezzwłocznie kontrolę obiektu budowlanego w celu potwierdzenia usunięcia stwierdzonych uszkodzeń oraz uzupełnienia braków, o których mowa w ust. 1.

# INSTYTUT TECHNOLOGII PALIW I ENERGII

ul. Zamkowa 1 • 41-803 Zabrze

E-mail: [office@itpe.pl](mailto:office@itpe.pl)  
Internet: [www.itpe.pl](http://www.itpe.pl)

## Serdecznie zapraszamy do współpracy.

Telefon: **32 271 00 41**  
Fax: **32 271 08 09**



NIP: **648-000-87-65**  
Regon: **000025945**  
KRS: **0000138095**